


愛情点検	●長年のご使用の冷凍庫・冷蔵庫・ワインセラー等の点検を！	
	<p>こんな症状はありませんか</p> <ul style="list-style-type: none"> ●電源コードや差し込みプラグが異常に熱い。 ●電源コードに深いキズや変形がある。 ●焦げくさい臭いがする。 ●冷蔵庫床面にいつも水がたまっている。 ●ピリピリと電気を感じる。 ●その他の異常や故障がある。 	<p>ご使用中止</p> <p>事故防止のため、電源プラグを抜き、販売店に点検をご依頼ください。</p>

冷凍庫（フリーザー）の性能について

冷凍庫（フリーザー）の性能は、記号によって区分表示しております。記号ごとの性能は日本工業規格（JIS C9607（2015年版））に規定された試験条件で試験した時の冷凍負荷温度（食品温度）が次の表のようになるものをいいます。ただし、貯蔵期間は食品の種類、冷凍室に入れるまでの温度、使用条件などによって異なりますので、一応の目安としてご覧ください。

冷凍室の性能

記号	ワンスター ★	ツースター ★★	スリースター ★★★	フォースター ★★★★
冷凍負荷温度 (食品温度)	-6℃以下	-12℃以下	-18℃以下	-18℃以下
冷凍食品の 貯蔵期間の目安	約1週間	約1ヵ月	約3ヵ月	約3ヵ月

部品供給について


●一部の部分を除いて、部品販売可能です。

冷凍庫・冷蔵庫・ワインセラー等の内容積について

●カタログに表示の(※3)定格内容積は、日本工業規格（JIS C 9801-3:2015）に基づき、庫内の温度制御に必要なでない庫内部品（棚やケース等）を外した状態で算出したものです。

冷凍庫・冷蔵庫・ワインセラー等の消費電力量について

●年間消費電力量は、日本工業規格（JIS C 9801-3:2015）で決められた測定方法と計算方法において得られた値を表示しております。
●使用時の消費電力量は、設置の仕方、各庫内の温度設定、周囲温度や湿度、ドア開閉頻度、新しく入れる食品の量や温度、使い方等により変動する場合があります。



安全に関する
ご注意

- ご使用前に取扱説明書をよくお読みの上、正しくお使いください。
- 消費電力が1Kw以上の機器は、定格15A以上の電源コンセントに直接接続してお使い下さい。火災の原因となります。
- 水気や湿気のあるところに冷凍庫を捉え付ける時には、アースを確実に取り付けて下さい。アースの取り付けは販売店にご相談下さい。常時床面に水気のある場所に捉え付ける場合は専用の漏電遮断機を設置して下さい。故障や漏電のときに感電する恐れがあります。
- 冷凍庫には医薬品や学術資料などは入れないで下さい。家庭用冷凍庫では温度管理の厳しいものは保存できません。
- 故障に寄る食材等の保証は致しません。
- 地震による冷凍庫の転倒防止処置をして下さい。振動により冷凍庫が転倒し、けがの原因となります。
- エーテル、ベンジン、アルコール、ライターなどの揮発性、引火性のあるものは、貯蔵しないで下さい。爆発の危険性があります。
- ワインクーラー、ワインセラー、キャビネットの故障によりワインの変質があっても保証致しませんので、運転状態や庫内温度には十分ご注意ください。
- 水をかけないでください。屋内使用での仕様の為、屋外での使用はしないで下さい。
- 技術者以外の方は、絶対に分解・改造・修理をしないでください。

ご購入の際の注意事項

- 本カタログ掲載商品の価格には、配送費、アース工事費、部材、工事費、使用済み商品の引き取り費等は含まれておりません。
- 冷蔵庫及び冷凍庫（家庭用）・ワインセラーを廃棄する場合は、家電リサイクル法に基づく収集・運搬料金、再商品化等料金（リサイクル料金）が必要となります。
- ショーケース（業務用）を廃棄する場合、都道府県の登録を受けたフロンガス回収業者にフロン回収を依頼し、その費用を負担する事が義務付けられています。
- 商品の定格、仕様は予告なく一部変更することがありますのでご了承ください。
- 価格については販売店にお問い合わせください。
- このカタログについてのお問い合わせは、お近くの販売店にご相談ください。もし、販売店でお分かりにならないときは、下記におたずねください。
- このカタログに記載されている商品は50Hz、60Hz共にご使用いただけます。
- このカタログに記載されている商品は'96フロン規定を順守した商品です。
- このカタログに記載されている商品は箱内に保証書が付いています。ご購入の際は、必ず必要事項をご記入の上、大切に保管してください。

三ツ星貿易株式会社

神戸営業本部 神戸市須磨区弥栄台2-5-2
〒654-0161 TEL.(078)794-6763
東京支店 東京都墨田区亀沢4-5-4F
〒130-0014 TEL.(03)5637-6293
名古屋支店 名古屋市守山区西川原町50
〒463-0089 TEL.(052)791-7121
福岡営業所 福岡県春日市春日公園7-100
〒816-0811 TEL.(092)513-6333

<http://www.mitsuboshi-boeki.co.jp> または

お問い合わせ先〈販売代理店〉



Excellence

エクセレンスシリーズ

用途に応じたラインナップ

PRODUCTS CATALOG

- フリーザー（冷凍庫）
- ワインセラー・キャビネット
- 冷凍ショーケース
- 小型冷蔵庫

アップライト型 前開きタイプ

飲食店・学校・保育園・幼稚園・介護施設などで活躍!

- ◆在庫管理しやすい透明バスケット
- ◆電子レンジも置ける耐熱トップテーブル (耐熱約 100℃/耐荷重約 20kg まで)

MA-6144A



製品保証期間
本体 1年
コンプレッサー 3年
※保証書内容に従います。

144ℓ
※3 (117ℓ)
直冷式

- ・引き出し 5 段
- ・温度調整ダイヤル
- ・キャスター付(後ろのみ)

外形寸法：519×600×1225mm
庫内寸法：372×338×1031mm
カゴサイズ 上段：約 330×360×140mm
最下段：約 330×150×195mm
(幅×奥行×高さ)

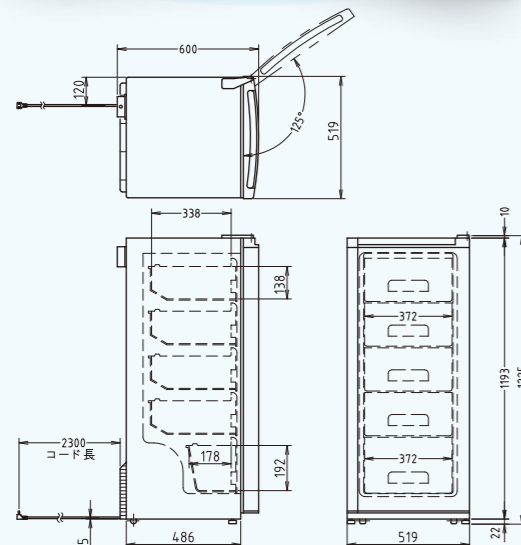
MAシリーズの収納目安



業務用 2ℓ
アイスクリームバルクが
1つの引き出しに
4本収納!
(4ℓバルクなら 2本)

※最下段のみ 2ℓバルクが
2本となります

透明引き出し式なので、
中身の確認・在庫整理に
とても便利です!



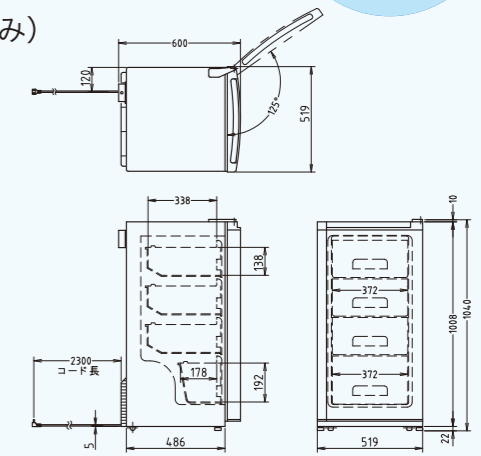
MA-6114A



- ・引き出し 4 段
- ・温度調整ダイヤル
- ・キャスター付(後ろのみ)

製品保証期間
本体 1年
コンプレッサー 3年
※保証書内容に従います。

114ℓ
※3 (93ℓ)
直冷式



*** 外形寸法：519×600×1040mm / 庫内寸法：372×338×846mm
カゴサイズ 上段：約 330×360×140mm / 最下段：約 330×150×195mm (幅×奥行×高さ)

高さ 825mm のロータイプ

MB-92A



91ℓ
※3 (85ℓ)
直冷式

製品保証期間
本体 1年
コンプレッサー 1年
※保証書内容に従います。

- ・引き出し 3 段
- ・温度調整ダイヤル

*** 外形寸法：545×591×825mm / 庫内寸法：400×410×655mm
カゴサイズ 上段：約 360×365×144mm
最下段：約 358×210×170mm (幅×奥行×高さ)

霜取り自動のファン式

MA-6120FF



114ℓ
※3 (107ℓ)
ファン式

製品保証期間
本体 1年
コンプレッサー 1年
※保証書内容に従います。

- ・自動霜取り機能
- ・1ドア前開きタイプ
- ・5段タイプ (4つの引き出し付)

*** 外形寸法：475×543×1250mm / 庫内寸法：335×306×1090mm
カゴサイズ 2～3段目：約 290×260×175mm
最下段：約 290×180×200mm (幅×奥行×高さ)

●商品仕様

型番	外形寸法(mm) 幅×奥行×高さ	内容量 (ℓ)	重量 (kg)	電動機定格 消費電力(w)	年間消費電力 (kWh/年)※2	冷却方式	性能	生産国	本体色	庫内温度	JANコード	価格
MA-6144A	519×600×1225	144(117)	44	70	204	直冷式	※1	中国	シルバーグレー	-20℃	4992536441463	オープン価格
MA-6114A	519×600×1040	114(93)	40	70	183	直冷式	※1	中国	シルバーグレー	-20℃	4992536441166	オープン価格
MB-92A	545×591×825	91(85)	31	55	170	直冷式	※1	中国	ホワイト	-20℃	4992536110932	オープン価格
MA-6120FF	475×543×1250	114(107)	37	130	323	ファン式	※1	中国	シルバーグレー	-20℃	4992536441203	オープン価格

※1 ※1 ※1 フォスターマーク 冷凍有効内容積100リットルあたり3.5kg以上の食品を24時間以内に-18℃以下に冷凍する能力を備えたものだけに与えられるマークです。
※2 JIS9801-2015年 ※3 (ℓ) は定格内容積・食品収納の目安です。 ※厨房設計時に便利なCADデータあります。

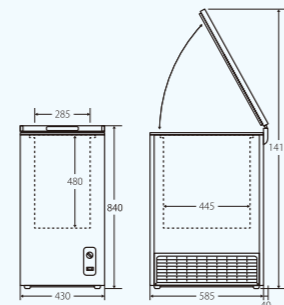
チェスト型 上開きタイプ

KFシリーズ：庫内は収納しやすいフラット設計

KF-60NF



- ・通電ランプ
- ・温度調整ダイヤル
- ・庫内はブリコートアルミニウム仕様
- ・金属製ヒンジ採用
- ・カゴ式バスケット付



*** 外形寸法：430 x 625 x 840mm / 庫内寸法：285 x 445 x 480mm (幅 x 奥行 x 高さ)

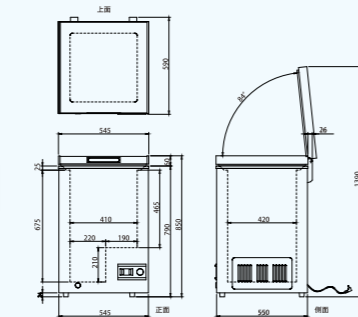
60ℓ (60ℓ) 直冷式

製品保証期間
本体 1年間
コンプレッサー 3年間

KF-101NF



- ・通電ランプ
- ・温度調整ダイヤル
- ・急速冷凍機能
- ・庫内はブリコート鋼板仕様
- ・金属製ヒンジ採用
- ・カゴ式バスケット付



*** 外形寸法：545 x 590 x 850mm / 庫内寸法：410 x 420 x 675mm (幅 x 奥行 x 高さ)

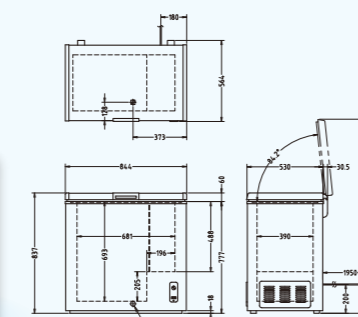
98ℓ (98ℓ) 直冷式

製品保証期間
本体 1年間
コンプレッサー 3年間

MA-6171A



- ・通電ランプ
- ・温度調整ダイヤル
- ・金属製ヒンジ採用
- ・カゴ式バスケット付
- ・排水ドレイン付



*** 外形寸法：844 x 564 x 837mm / 庫内寸法：681 x 390 x 693mm (幅 x 奥行 x 高さ)

171ℓ (171ℓ) 直冷式

製品保証期間
本体 1年間
コンプレッサー 3年間

●商品仕様

型番	外形寸法(mm) 幅 x 奥行 x 高さ	内容量 (ℓ)	重量 (kg)	電動機定格 消費電力(w)	年間消費電力 (kwh/年) ^{※2}	冷却方式	性能	生産国	本体色	庫内温度	JANコード	価格
KF-60NF	430 x 625 x 840	60(60)	25	85	134	直冷式	※1 ※1	中国	ホワイト	-20℃	4992536350628	オープン価格
KF-101NF	545 x 590 x 850	98(98)	25	45	182	直冷式	※1 ※1	中国	ホワイト	-20℃	4992536221003	オープン価格
MA-6171A	844 x 564 x 837	171(171)	37	108	264	直冷式	※1 ※1	中国	ホワイト	-20℃	4992536441722	オープン価格

※1 ※1 ※1 フォスターマーク 冷凍有効内容積100リットルあたり3.5kg以上の食品を24時間以内に-18℃以下に冷凍する能力を備えたものだけに与えられるマークです。
 ※2 JIS9801-2015年 ※3 (ℓ) は定格内容積・食品収納の目安です。 ※厨房設計時に便利なCADデータあります。

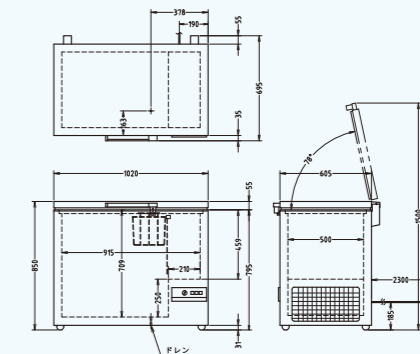
大型チェスト型 上開きタイプ

大きな食材もまるごと&箱ごとでも保存可能！大容量の冷凍ストッカー

VF-282A



- ・通電ランプ
- ・温度調整ダイヤル
- ・急速冷凍機能
- ・温度上昇警告ランプ
- ・金属製ヒンジ採用
- ・カゴ式バスケット付
- ・排水ドレイン付
- ・カギ付
- ・庫内はブリコート鋼板仕様



*** 外形寸法：1020 x 695 x 850mm / 庫内寸法：915 x 500 x 709mm (幅 x 奥行 x 高さ)

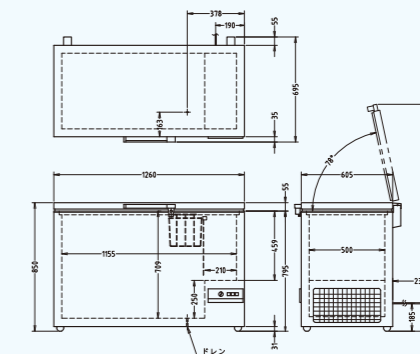
282ℓ (282ℓ) 直冷式

製品保証期間
本体 1年間
コンプレッサー 3年間

VF-362A



- ・通電ランプ
- ・温度調整ダイヤル
- ・急速冷凍機能
- ・温度上昇警告ランプ
- ・金属製ヒンジ採用
- ・カゴ式バスケット付
- ・排水ドレイン付
- ・カギ付
- ・庫内はブリコート鋼板仕様



*** 外形寸法：1260 x 695 x 850mm / 庫内寸法：1155 x 500 x 709mm (幅 x 奥行 x 高さ)

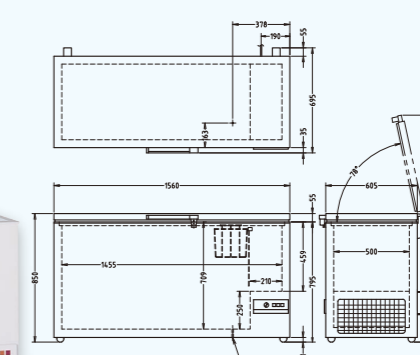
362ℓ (362ℓ) 直冷式

製品保証期間
本体 1年間
コンプレッサー 3年間

VF-464A



- ・通電ランプ
- ・温度調整ダイヤル
- ・急速冷凍機能
- ・温度上昇警告ランプ
- ・金属製ヒンジ採用
- ・カゴ式バスケット付
- ・排水ドレイン付
- ・カギ付
- ・庫内はブリコート鋼板仕様



*** 外形寸法：1560 x 695 x 850mm / 庫内寸法：1455 x 500 x 709mm (幅 x 奥行 x 高さ)

464ℓ (464ℓ) 直冷式

製品保証期間
本体 1年間
コンプレッサー 3年間

●商品仕様

型番	外形寸法(mm) 幅 x 奥行 x 高さ	内容量 (ℓ)	重量 (kg)	電動機定格 消費電力(w)	年間消費電力 (kwh/年) ^{※2}	冷却方式	性能	生産国	本体色	庫内温度	JANコード	価格
VF-282A	1020 x 695 x 850	282(282)	50	120	379	直冷式	※1 ※1	デンマーク	ホワイト	-20℃	4992536242848	オープン価格
VF-362A	1260 x 695 x 850	362(362)	65	120	477	直冷式	※1 ※1	デンマーク	ホワイト	-20℃	4992536243647	オープン価格
VF-464A	1560 x 695 x 850	464(464)	78	120	576	直冷式	※1 ※1	デンマーク	ホワイト	-20℃	4992536244668	オープン価格

※1 ※1 ※1 フォスターマーク 冷凍有効内容積100リットルあたり3.5kg以上の食品を24時間以内に-18℃以下に冷凍する能力を備えたものだけに与えられるマークです。
 ※2 JIS9801-2015年 ※3 (ℓ) は定格内容積・食品収納の目安です。 ※厨房設計時に便利なCADデータあります。

スライド型 プラスチック扉タイプ

業務用アイスクリームバルクを効率よく収納するならコレ!

KF-58SL



58ℓ

※3 (58ℓ)

直冷式



製品保証期間
本体 1年間
コンプレッサー 3年間

- ・スライド扉
- ・通電ランプ
- ・温度調整ダイヤル
- ・急速冷凍機能
- ・排水ドレイン付
- ・キャスター付

外形寸法: 405×555×820mm
庫内寸法: 290×440×472mm
(幅×奥行×高さ)

Excellence オリジナル

専用組み立て式ステンレス枠(別売)装着で
ビュッフェなどで使える
簡易ディッピングケースに出来ます。



下は在庫ストックに使用できます!
(2ℓバルクで最大10本ストック可能)
※2ℓバルクサイズにより異なります

収納目安

業務用2ℓアイスバルク
最大12パック収納



MS-042

収納しやすいフラット設計!
薄型だから設置場所を選びません



41ℓ

※3 (41ℓ)

直冷式

製品保証期間
本体 1年間
コンプレッサー 2年間

- ・スライド扉
- ・通電ランプ
- ・温度調整ダイヤル
- ・急速冷凍機能
- ・排水ドレイン付

外形寸法: 495×315×866mm
庫内寸法: 390×210×497mm
(幅×奥行×高さ)

収納目安

1kg 袋詰氷・約20袋
2kg 袋詰氷・約10袋



●商品仕様

型番	外形寸法(mm) 幅×奥行×高さ	内容量 (定格内容積(ℓ))	重量 (kg)	電動機定格 消費電力(w)	年間消費電力 (kWh/年)※2	冷却方式	生産国	本体色	庫内温度	JANコード	価格
KF-58SL	405×555×820	58(58)	27	75	340	直冷式	中国	ホワイト	-20℃	4992536440572	オープン価格
MS-042	495×315×866	41(41)	22	43	204	直冷式	中国	ホワイト	-20℃	4992536220419	オープン価格

※2 JIS B 8631-2 ※3 (ℓ) は定格内容積・食品収納の目安です。 ※厨房設計時に便利なCADデータあります。

スライド型 ガラス扉タイプ

中身が見えるガラス扉

コンビニエンスストア・高速道路サービスエリア・駅売店などで活躍!

62ℓ

※3 (62ℓ)

直冷式



製品保証期間
本体 1年間
コンプレッサー 2年間

MS-062G-TC

NEW

1℃単位の温度設定が可能です! (-10℃～-20℃)
使いやすいデジタル操作パネル・温度表示

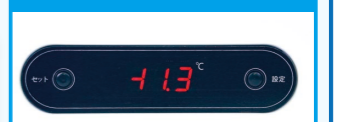
MS-062G



アイスクリームが
硬くなり過ぎない
温度帯です

- ・ガラススライド扉
- ・通電ランプ
- ・温度調整ダイヤル
- ・急速冷凍機能
- ・排水ドレイン付
- ・カゴ式バスケット付

デジタル操作パネル



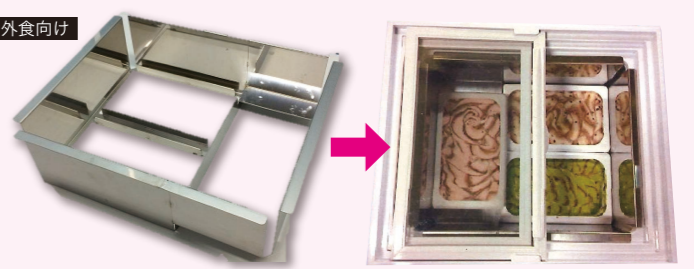
- ・ガラススライド扉
- ・ボタン式温度設定
- ・排水ドレイン付
- ・カゴ式バスケット付

外形寸法: 475×555×830mm
庫内寸法: 350×430×478mm
(幅×奥行×高さ) (2機種共通)

NEW
MS-062G (TC)
にもオリジナル
ステンレス枠登場!

Excellence オリジナル

専用ステンレス枠(別売)装着でビュッフェなどで
使える簡易ディッピングケースに出来ます。
(ステンレス枠は組立式ではありません) 2機種共通



下は在庫ストックに使用できます!
(2ℓバルクで最大15本、4ℓバルクで最大9本ストック可能)
※2ℓ・4ℓバルクサイズにより異なります

収納目安 2機種共通

業務用2ℓアイスバルク
最大15パック収納



●商品仕様

型番	外形寸法(mm) 幅×奥行×高さ	内容量 (ℓ)	重量 (kg)	電動機定格 消費電力(w)	年間消費電力 (kWh/年)※2	冷却方式	生産国	本体色	庫内温度	JANコード	価格
MS-062G	475×555×830	62(62)	31	91	300	直冷式	中国	ホワイト	-20℃	4992536220624	オープン価格
MS-062G-TC	475×555×830	62(62)	31	91	300	直冷式	中国	ホワイト	-10℃～-20℃	4992536220631	オープン価格

※2 JIS B 8631-2 ※3 (ℓ) は定格内容積・食品収納の目安です。 ※厨房設計時に便利なCADデータあります。

-40℃冷凍庫 Seavo



ワインセラーシリーズ

チェスト型

上開きタイプ

冷凍焼けを軽減

高価な食材等の保管で、より良い保管状態をお求めの方へ！



NSG-100

98ℓ

※3 (98ℓ)

直冷式

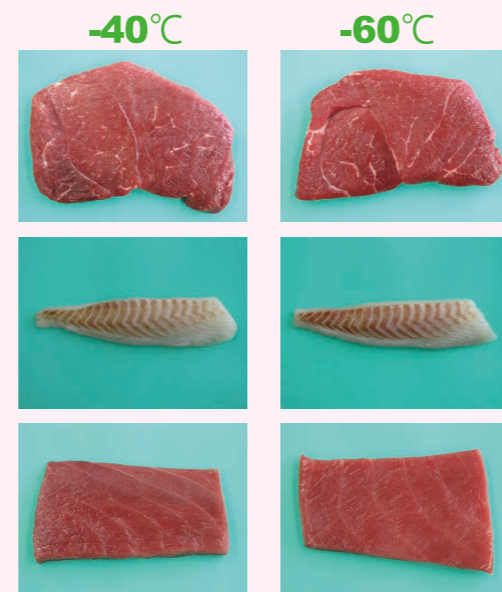
製品保証期間
本体 1年間
コンプレッサー 1年間
※保証書内容に従います。



- ・-40℃固定設定
- ・デジタル庫内温度表示
- ・金属製ヒンジ採用
- ・カゴ式バスケット・霜取ヘラ付
- ・排水ドレイン付・カギ付
- ・脚：アジャスターボルト×4

-40℃ Seavo

-40℃と-60℃の食材保存比較 (6ヶ月保存)
ご覧の通り保存状態はほとんど変わりません



※当社比較



NSG-150

152ℓ

※3 (152ℓ)

直冷式

製品保証期間
本体 1年間
コンプレッサー 1年間
※保証書内容に従います。



-40℃固定設定

設定温度は常に-40℃に固定されています。
デジタル温度表示パネル採用。



- ・-40℃固定設定
- ・デジタル庫内温度表示
- ・金属製ヒンジ採用
- ・カゴ式バスケット・霜取ヘラ付
- ・排水ドレイン付・カギ付
- ・脚：アジャスターボルト×4

●商品仕様

型番	外形寸法(mm) 幅×奥行×高さ	内容量 (ℓ)	重量 (kg)	電動機定格 消費電力(w)	年間消費電力 (Kwh/年)※2	冷却方式	生産国	本体色	庫内温度
NSG-100	545 x 580 x 850	98(98)	28	121	862	直冷式	中国	ホワイト	-40℃
NSG-150	735 x 580 x 850	152(152)	32	149	1074	直冷式	中国	ホワイト	-40℃

※2 JIS B 8630

※3 (ℓ) は定格内容積・食品収納の目安です。

ワインを定番メニューでお考えの店舗様へ

ワインセラー

MB-6110CE

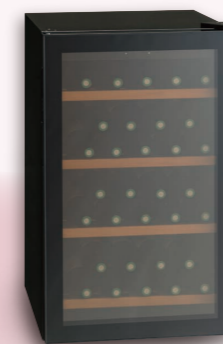
デジタル表示

- ・2重ガラス構造
- ・LEDランプ搭載
- ・UVカットガラス
- ・コンプレッサー式
- ・低騒音・防塵
- ・操作しやすいボタン式タイプ

110ℓ

※32本収納

製品保証期間
本体 1年間
コンプレッサー 3年間
※保証書内容に従います。



外形寸法：493 x 590 x 840mm (幅×奥行×高さ)

ワインキャビネット

MS-312C

デジタル表示



製品保証期間
本体 1年間
コンプレッサー 3年間
※保証書内容に従います。

312ℓ

※100本収納

2温度帯設計

- ・2重ガラス構造
- ・加温機能(ヒーター)
- ・LEDランプ搭載
- ・UVカットガラス
- ・コンプレッサー式
- ・低騒音・防塵
- ・操作しやすいボタン式タイプ



ステンレスフレーム



木製スライドラック



外形寸法：595 x 727 x 1395mm (幅×奥行×高さ)

●商品仕様

型番	外形寸法(mm) 幅×奥行×高さ	内容量(定格内容積) (ℓ)	重量 (kg)	電動機定格 消費電力(w)	年間消費電力 (Kwh/年)※2	冷却方式	生産国	本体色	庫内温度	JANコード	価格
MB-6110CE	493 x 590 x 840	110 (110)	38	110	243	ファン式	中国	ブラック	5~18℃	4992536111144	オープン価格
MS-312C	595 x 727 x 1395	312 (312)	88	98	270	ファン式	中国	ブラック・扉枠シルバー	5~18℃	4992536223120	オープン価格

※2 JIS9801-2015年 ※棚のみでの別売り可能

※上記ワイン収納本数は目安であり、ワインボトルの大きさによって異なります。また、ワインボトルの底面の直径によっては、棚に収まらない場合もあります。

小型冷蔵庫

セカンド冷蔵庫やホテルの客室用に

コンプレッサー式

FR-24B-L/R



24ℓ

※3 (24ℓ)

直冷式

製品保証期間
本体 1年間
コンプレッサー 1年間
※保証書内容に従います。



おごく便利!
コンパクトでよく冷える!



左右ヒンジ
選べます!

斜め掛けのラックで
効率的に収納、2ℓの
ボトルも入ります

コンプレッサー式

FR-51W



45ℓ

※3 (45ℓ)

直冷式

製品保証期間
本体 1年間
コンプレッサー 1年間
※保証書内容に従います。



冷凍スペース付き!



省スペースタイプ
高収納で使いやすい



ペルチェ式

35ℓ

※3 (35ℓ)

電子式

製品保証期間
本体 1年間
冷却機 1年間
※保証書内容に従います。



無音です!

振動
騒音 0dB

ML-40SG-B

ML-40SG-W



省スペースタイプ
高収納で使いやすい
庫内運転スイッチ

●商品仕様

型番	外形寸法(mm) 幅×奥行×高さ	内容量 (ℓ)	重量 (kg)	電動機定格 消費電力(w)	年間消費電力 (Kwh/年)※2	冷却方式	生産国	本体色	庫内温度	JANコード	価格
FR-24B-L/R	384 x 410 x 490	24(24)	14	60	110	直冷式	中国	ブラック	0~4℃	L: 4992536170257 R: 4992536170240	オープン価格
FR-51W	445 x 488 x 498	45(45)	15	55	120	直冷式	中国	ホワイト	0~4℃	4992536440466	オープン価格
ML-40SG-B	400 x 427 x 573	35 (35)	13.5	58	325	ペルチェ式	中国	ブラック	7~8℃	4992536150464	オープン価格
ML-40SG-W	400 x 427 x 573	35 (35)	13.5	58	325	ペルチェ式	中国	ホワイト	7~8℃	4992536150471	オープン価格

※2 JIS9801-2015年 ※3 (ℓ) は定格内容積・食品収納の目安です。 ※厨房設計時に便利なCADデータあります。(一部ない機種もございます)

冷凍庫の保証と配達について

①保証期間について 当社製品は保証書内容に従い、下記の期間保証いたします。

冷凍庫本体・ワインセラー:1年保証 コンプレッサー:3年保証となります

※コンプレッサーの保証対象は、モーター、冷却サイクルの不具合となります。
※コンプレッサー周辺の部品はコンプレッサーに含まれず、本体に含まれます。
※MS-062G・MS-062G-TCはコンプレッサー2年保証となります。
※MB-92Aは本体・コンプレッサー各1年保証となります。
※MA-6120FFは本体・冷却機各1年保証となります。

②修理対応について

故障の際、保証期間におきましては保証書の内容に従い無償にて修理いたします。修理の際は全国のサービス代理店より出張修理させていただきます。保証期間外または保証書がない場合は修理代金及び出張修理代金をお客様にご請求させていただきます。また修理不可能な場合、有償にて代替交換させて頂く場合がございます。

☎ 0120-033-294
9:00~17:00 (土・日・祝日は除きます。)

卓上用冷凍冷蔵
ショーケースは
こちら▶

☎ 0120-055-103
9:00~17:00 (土・日・祝日は除きます。)

③誤使用での故障の原因 下記内容が原因の故障は、保証期間でも有償修理になる場合がございます。

- イ. 急速冷凍スイッチを付けっぱなしにしたまま長時間使用した為コンプレッサーが焼き付き故障した。
- ロ. 庫内に内容物を詰め込みすぎ。
- ハ. 霜取り時に庫内アルミ側面を傷つけ冷媒ガスが抜けた。
- ニ. 壁に商品を近付け過ぎて放熱が出来ない状態。背面・側面から放熱いたしますので必ず背面・側面共に最低5~10cmの隙間は空けて下さい。
- ホ. 水が掛かる場所でのご使用で本体に水が掛かり漏電した。

④配送方法について

午前中に受付いたしましたご注文は当日出荷・翌日又は翌々日お届けいたします。(繁忙時・土・日・祝日は除きます)
大型冷凍庫(282ℓ以上)に関しましては翌日以降の出荷となり4~5日後の納品(地域により異なります)となりますのでご注意ください。
大型冷凍庫納品の際はお手伝いが必要となります。納品は路線運送便でお届けいたしますので軒先渡しとなります。
商品設置はお客様にして頂く事になります。またエレベーターの無い2階以上の場所にお届けする場合は別途料金となります。
屋号のない個人宅への配送の場合は別途お問い合わせ下さい。