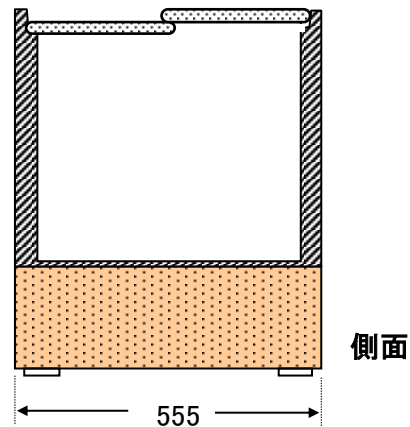
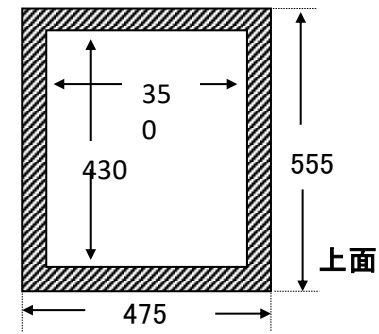
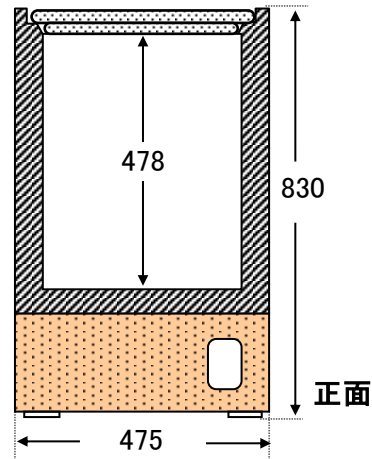


CHEST TYPE FREEZER

MODEL MS-062G

62L

製品名		冷凍庫		
品番		MS-062G		
JANコード		4992536220624		
寸法		幅	奥行	高さ
	外形(mm)	475	555	830
	内形(mm)	350	430	478
	外装	515	635	880
	外装重量	35kg.		
色	本体	ホワイト		
	フタ	透明		
有効内容積		62 リットル		
本体重量		31kg		
材質	外装	鋼板		
	内装	硬質アルミニウム		
	フタ			
冷凍サイクル	圧縮機	全密閉型		
	凝縮器	スキンコンデンサー		
	冷却器	スキンエバポレーター		
	冷媒	R-600a		
	温度制御	温度調節ダイヤル付き		
	霜取り	手動(ヘラ方式)		
	電源	単相 100V 50/60Hz		
庫内温度		-18℃~-22℃		
消費電力(50/60Hz)		91W		
消費電力量		300kwh/年		
電源コード	長さ: 2.6m			
	プラグ: 12A 125V			
付属品	霜取りヘラ	X	1	
	排水ドレイン付			
	キャスター付			
原産国		中国		



三ツ星貿易 株式会社

神戸市須磨区弥栄台2丁目5-2

TEL 078-794-6763 FAX 078-794-0678