

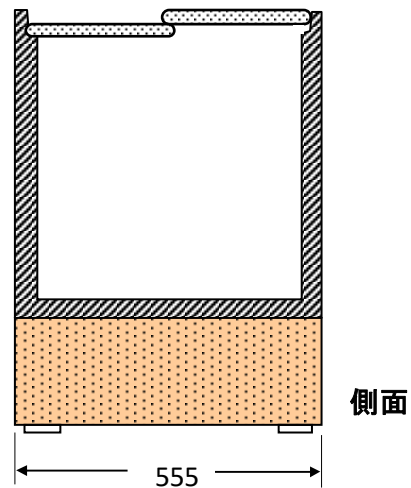
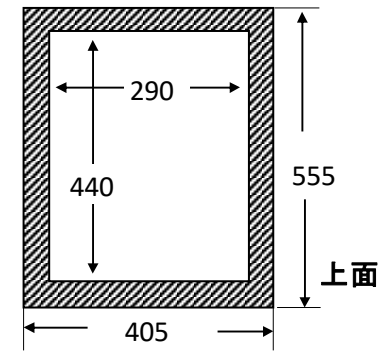
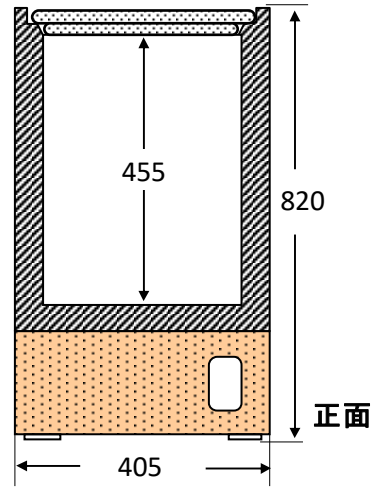
CHEST TYPE FREEZER

MODEL KF-58SL

58L

年 月 日

製品名		冷凍庫		
品番		KF-58SL		
JANコード		4992536440572		
寸法		幅	奥行	高さ
	外形(mm)	405	555	820
	内形(mm)	290	440	455
	外装重量	30kg.		
色	本体	ホワイト		
	フタ	ホワイト		
有効内容積		58 リットル		
本体重量		27 kg		
材質	外装	鋼板		
	内装	硬質アルミニウム		
	フタ	A B S		
冷凍サイクル	圧縮機	全密閉型		
	凝縮器	スキンコンデンサー		
	冷却器	スキンエバポレーター		
	冷媒	R-600a		
	温度制御	急速冷凍スイッチ付き		
		温度調節ダイヤル付き		
	霜取り	手動(ヘラ方式)		
電源	単相 100V			
庫内温度		約-20℃		
消費電力		75W		
消費電力量		340kwh/年		
電源コード	長さ: 1.8m			
	プラグ: 12A 125V			
付属品	霜取りヘラ X 1			
	排水ドレイン付			
	キャスター付			
原産国		中国		



業務用扱い

三ツ星貿易 株式会社
 東京都墨田区亀沢4-5-47 4F
 TEL 03-5637-6293 FAX 03-3625-1438

